

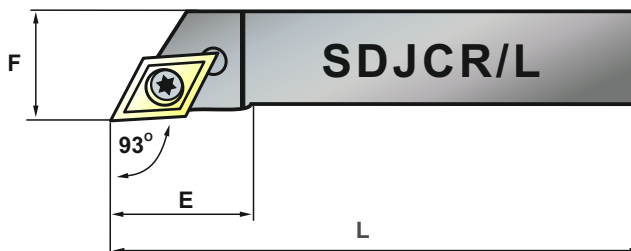
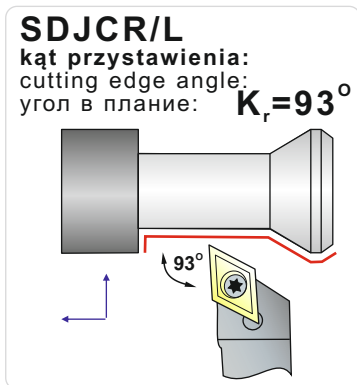


### I. NOŻE TOKARSKIE SKŁADANE TOOLHOLDERS РЕЗЦЫ ТОКАРНЫЕ СБОРНЫЕ

**nowość! new! новинка!**

## SDJCR/L1212-07

## system S



Oznaczenie Designation Обозначение	Waga Weight Вес [kg]	Wymiary Dimensions Размеры						$\lambda_s$	$\gamma_o$	ISO  D PAFANA	Części zamienne / Spare parts / Запасные части				
		H	B	L	F	E									
<b>SDJCR/L 0808-07</b>	0,032	8	8	60	10	16	0°	0°	DC..0702..	-	-	S-2506S	T 7	-	
<b>1010-07</b>	0,055	10	10	70	12	16									
<b>1212-07</b>	0,099	12	12	80	16	15,5									
<b>1212-11</b>	0,098	12	12	80	16	20									
<b>1616-11</b>	0,198	16	16	100	20	20									
<b>1616-11P</b>	0,200	16	16	100	20	20									
<b>2020-11</b>	0,380	20	20	125	25	20									
<b>2020-11P</b>	0,360	20	20	125	25	20									
<b>2525-11P</b>	0,682	25	25	150	32	23									
												DC..11T3..	PSDC-11	SA-3550	S-3512
										-	-	S-4008S	T 15	-	
										PSDC-11	SA-3550	S-3512	T 15	3,5 SMS	

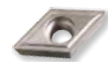
**nowość! new! новинка!**



**SDJCR1212-07**



DCMX0702.. SP2



DCMT0702.. DS1



DCMT0702.. SDS



DCMT0702.. SSP



DCMT0702.. SS



DCMT0702.. SW1



DCGT0702.. DD



DCGT0702.. FN-AP



DCGT0702.. FN-AL



D 288



**SDJCL1212-07**